

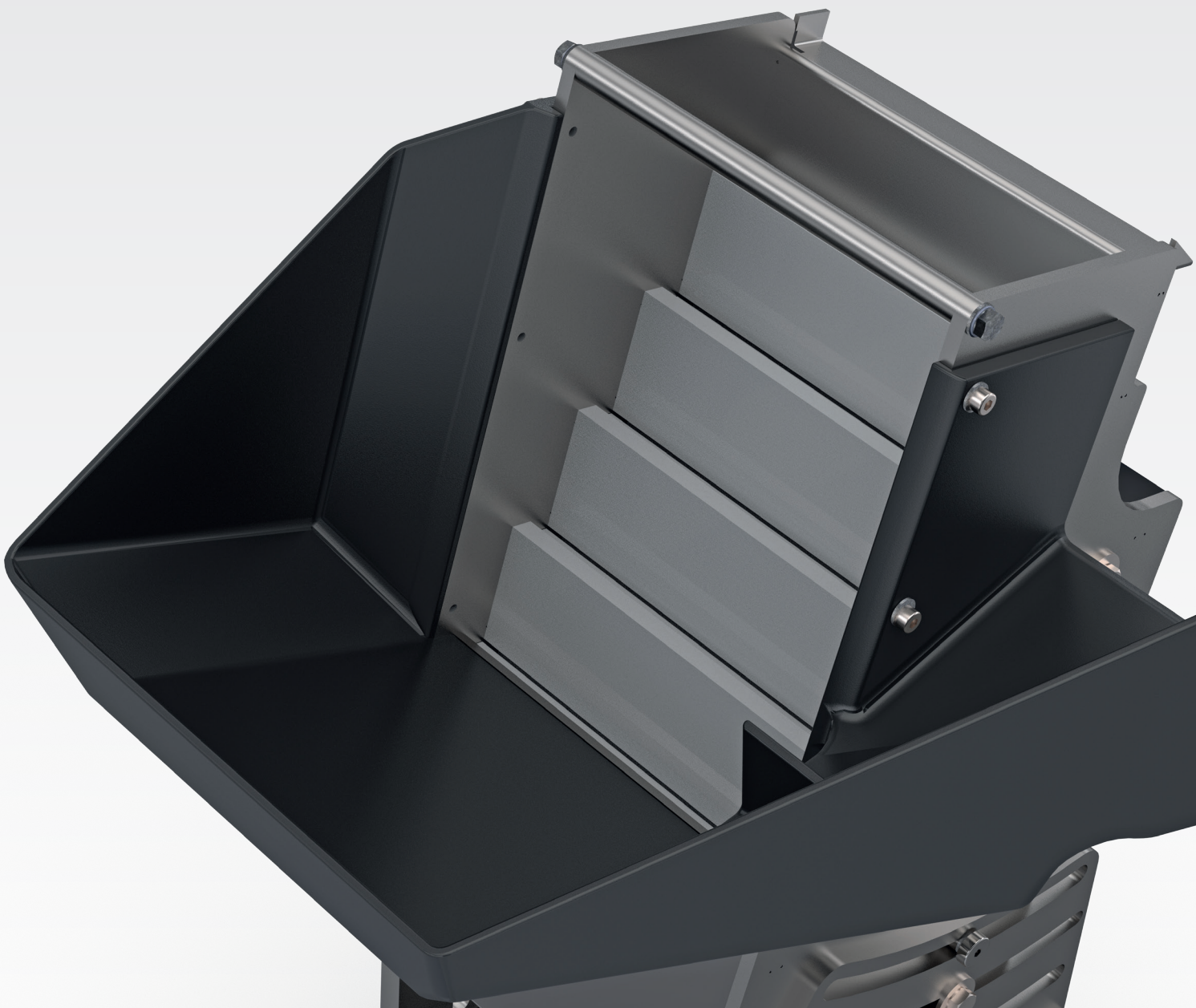


INTELLIGENT
FEEDING COMPONENTS



stufenweise
ans Ziel

IFC Stufenhubförderer



Stufenweise ans Ziel

Stufenförderer werden üblicherweise zum Bevorraten, Ordnen und Zuführen von als Schüttgut vorliegenden Teilen verwendet. Vorteile sind eine platzsparende Bauweise sowie eine sehr leise und schonende Förderung. Rotations-symmetrische Kleinteile wie Schrauben, Ringe, Stifte, Hülsen und Formteile sind dafür besonders geeignet.

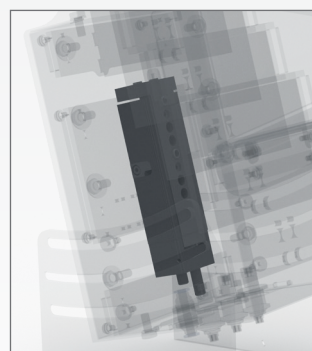
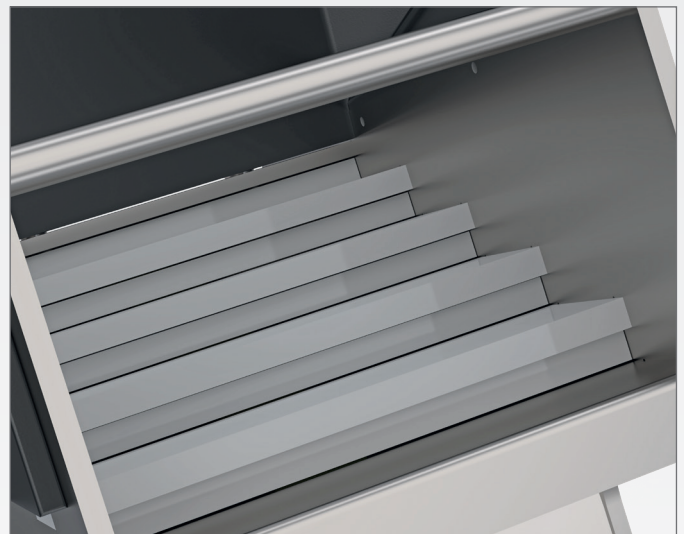
Anwenderbrachen sind die Automobilzuliefer- und Automobilindustrie, Elektrotechnik-, Pharma- und Möbelindustrie.

Besondere Eigenschaften und Features

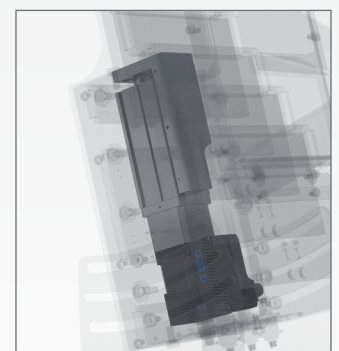
- Stufen in unterschiedlichen Ausführungen:
Kunststoff oder Edelstahl
- Stufen in versch. Stärken: 2, 4, 6 oder 8 mm
- Teileschonend
- Hohe Förderrate
- Geringe Lärmentwicklung
- Hohe Effizienz
- Variabel in der Zuführgeschwindigkeit
- Kombinierbar mit mech. Teilevereinzlung
- Kombinierbar mit Bildverarbeitung zur Lageerkennung
- Variabler Vorratsbunker (Edelstahl oder 3D-gedruckt)
- Versch. Antriebskonzepte
 - pneumatisch
 - elektrisch (Stepper-Motor)

Technische Daten

- Spannung: 24 V
- 5 bar
- Stufen: 2, 4, 6, 8 mm



Antrieb: pneumatisch



Antrieb: elektrisch